



ЭЛЕКТРИЧЕСКАЯ ПЕЧЬ ДЛЯ ПРИГОТОВЛЕНИЯ ПИЦЦЫ

Модель:

VT-20B



РУКОВОДСТВА ПОЛЬЗОВАТЕЛЯ

ИНФОРМАЦИЯ О БЕЗОПАСНОСТИ

Сохраните это руководство для дальнейшего использования.

В этом руководстве содержится важная информация, которая необходима для безопасного использования прибора. При использовании устройства обязательно следуйте всем предупреждениям и инструкциям.

ВАЖНЫЕ МЕРЫ ПРЕДОСТОРОЖНОСТИ

Перед использованием прибора внимательно ознакомьтесь со всеми инструкциями и сохраните их для дальнейшего использования. При использовании электроприборов всегда следует соблюдать основные меры предосторожности, включая следующие:

1. Перед первым использованием духовки удалите и безопасно утилизируйте все упаковочные материалы и рекламные этикетки.
2. Чтобы предотвратить удушье у маленьких детей, снимите и безопасно утилизируйте защитную крышку, установленную на вилке питания.
3. Не используйте прибор вблизи края столешницы или стола. Убедитесь, что поверхность устойчива, ровная, термостойкая и чистая. Не размещайте прибор на поверхности, покрытой тканью, или вблизи занавесок или других легковоспламеняющихся материалов.
4. Во время работы может возникнуть возгорание, если духовка закрыта или соприкасается с легковоспламеняющимися материалами, такими как занавески, драпировки или стены.
5. Не размещайте прибор на горячей газовой или электрической конфорке или в месте, где он может соприкоснуться с нагретой духовкой или поверхностью.
6. Не допускайте, чтобы шнур питания свисал с края стола или столешницы, касался горячих поверхностей или перекручивался.
7. Во избежание поражения электрическим током не погружайте шнур, вилку или основание двигателя в воду или другие жидкости.
8. Внешний корпус духовки может быть горячим во время и после

приготовления пищи. Пожалуйста, избегайте прикосновений к горячим поверхностям. Всегда держите шнур питания и другие приборы рядом с духовкой на безопасном расстоянии от ее корпуса.

9. Духовой шкаф не предназначен для использования в тесных помещениях. Убедитесь, что вокруг него достаточно свободного пространства. Рекомендуется оставлять расстояние не менее 4 дюймов/10 см.
10. Не прикасайтесь к горячим поверхностям.
11. Будьте осторожны при извлечении формы для пиццы. Она может быть очень горячей, что может привести к ожогам.
12. Не помещайте в духовку картон, пластик, бумагу или другие легко воспламеняющиеся материалы.
13. Не накрывайте духовку металлической фольгой. Это может привести к перегреву духовки.
14. Не устанавливайте в духовку крупногабаритные продукты и металлическую посуду.
15. Для приготовления пиццы в духовке мы рекомендуем использовать специальный камень. Однако для этой цели подойдут и другие сковороды из чугуна или углеродистой стали. Не используйте в духовке сковороды с антипригарным или тефлоновым покрытием, так как они могут привести к возгоранию или поражению электрическим током.
16. Используйте лопатку для пиццы. Это поможет избежать прямого контакта с духовкой, если только вы не готовите пиццу на сковороде.
17. Не используйте аксессуары и приспособления, не рекомендованные производителем. Это может привести к травмам.
18. Не храните в духовке материалы, кроме рекомендованных производителем аксессуаров.
19. Этот прибор предназначен только для домашнего использования. Не используйте его в движущихся транспортных средствах.
20. Если прибор необходимо очистить, переместить, собрать или хранить, всегда выключайте его и дайте ему полностью остыть, прежде чем отключать от сети.

21. Не используйте металлические мочалки для чистки. Детали могут отколоться от основания и соприкоснуться с электрическими частями, что создает риск поражения электрическим током.
22. Внимательно следите за тем, чтобы прибор не использовался детьми или рядом с ними.
23. Можно использовать более длинные съемные шнуры питания или удлинители, если соблюдать осторожность при их использовании.
24. Рекомендуется регулярно проверять прибор и шнур питания.
25. Не используйте прибор, если шнур питания или вилка повреждены, или если прибор неисправен или поврежден. Немедленно прекратите использование и позвоните в службу поддержки Westinghouse.
26. Мы настоятельно рекомендуем подключать духовку к отдельной розетке, которая не используется для других электроприборов. Если у вас возникли сомнения, обратитесь к лицензированному и квалифицированному электрику.
27. Этот прибор имеет шнур питания с заземляющим проводом и вилку с заземлением. Для обеспечения безопасности необходимо заземлить духовку с помощью розетки с тремя отверстиями и заземляющим контактом. В случае короткого замыкания в электрической цепи заземление значительно снижает риск поражения электрическим током.
28. Ни в коем случае не обрезайте и не удаляйте третий (заземляющий) контакт из шнура питания и не используйте адаптер.
29. Если инструкции по заземлению кажутся вам сложными или если у вас есть сомнения в правильности заземления прибора, обратитесь к квалифицированному электрику для получения профессиональной консультации.
30. Для дополнительной безопасности при использовании электроприборов мы рекомендуем установить устройство защитного отключения (УЗО). В электрической цепи, питающей прибор, рекомендуется установить УЗО с номинальным остаточным рабочим током не более 30 мА. Обратитесь к своему электрику за профессиональной консультацией.



ВНИМАНИЕ!

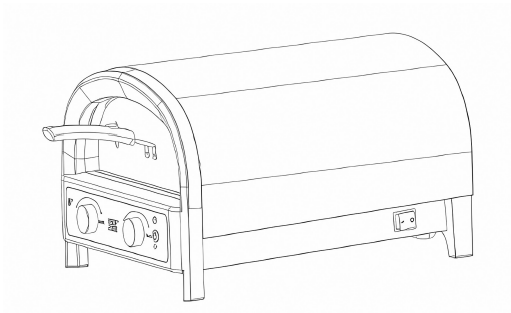
Чтобы избежать поражения электрическим током, перед чисткой обязательно выньте вилку из розетки.

ИНСТРУКЦИЯ ПО ЭКСПЛУАТАЦИИ С КОРОТКИМ ШНУРОМ

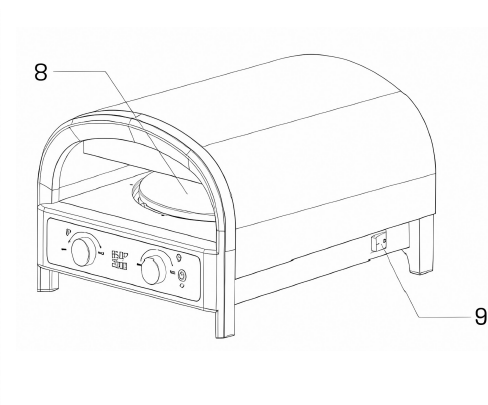
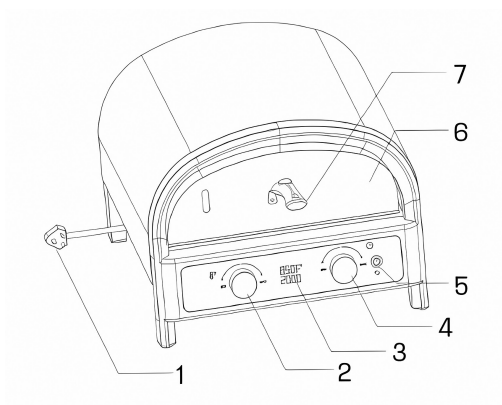
1. Этот прибор оснащён коротким шнуром питания, чтобы минимизировать риск получения травм или повреждения имущества, которые могут возникнуть при использовании более длинного шнура.
2. Если вы планируете подключить прибор к удлинителю, обратите внимание на следующие моменты:
 1. Убедитесь, что номинальная электрическая мощность шнура или удлинителя не ниже номинальной электрической мощности самого прибора.
 2. Расположите шнур так, чтобы он не свисал со столешницы или стола, где его могут потянуть дети или случайно споткнуться о него.
 3. Убедитесь, что удлинитель имеет трёхконтактную вилку с заземлением.

**ДЛЯ БЫТОВОГО ИСПОЛЬЗОВАНИЯ
ОБЯЗАТЕЛЬНО СОХРАНИТЕ ЭТИ ИНСТРУКЦИИ.**

ОПИСАНИЕ ДЕТАЛЕЙ И СОСТАВНЫЕ ЧАСТИ.



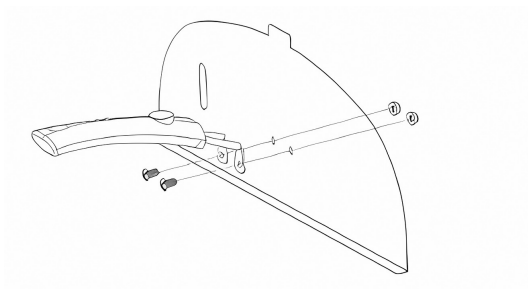
Обзор устройства и элементы управления



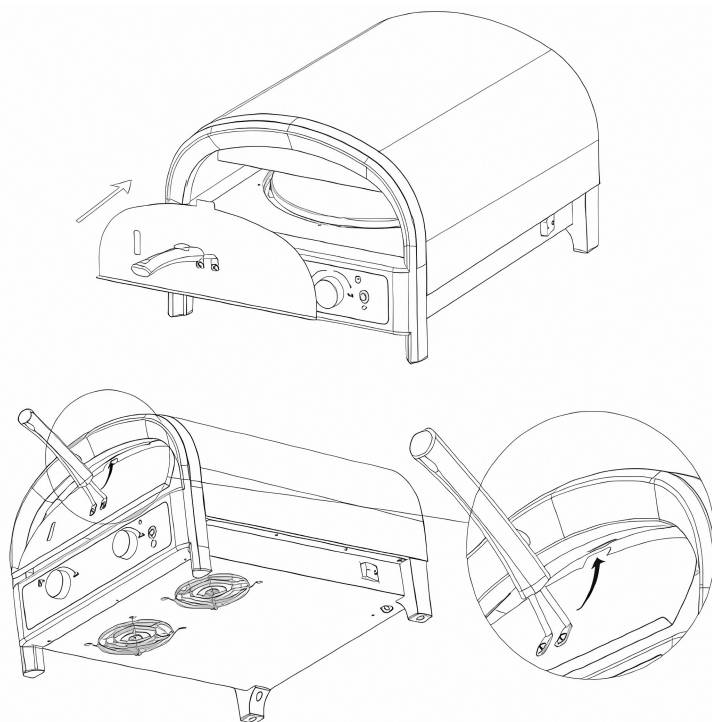
1. Шнур питания
2. Регулятор температуры
3. ЖК-дисплей
4. Регулятор таймера
5. Кнопка вращения
6. Съемная дверца (соберите с частью 7)
7. Дверная ручка (соберите с частью 6)
8. Камень для пиццы
9. Выключатель питания

КАК УСТАНОВИТЬ ДВЕРЦУ

Шаг 1: Установите ручку на дверную панель.
(Винты и гайки уже установлены на ручки.
Открутите их и заново установите ручку на дверную панель)



Шаг 2: Прикрепите дверцу к духовке.



ПЕРЕД ПЕРВЫМ ИСПОЛЬЗОВАНИЕМ

ФУНКЦИИ

Чтобы удалить любые защитные покрытия с нагревательных элементов, включите духовку на 20 минут в режиме ожидания. Убедитесь, что помещение хорошо проветривается, так как в процессе работы духовка может выделять пары. Эти пары безопасны и не влияют на функциональность устройства.

ПОДГОТОВКА К ПЕРВОМУ ИСПОЛЬЗОВАНИЮ

1. Удалите и безопасно утилизируйте все упаковочные материалы, рекламные этикетки и клейкую ленту с поверхности духовки.
2. Извлеките камень для пиццы из упаковки и поместите его внутрь духовки.
3. Протрите внутреннюю поверхность духовки мягкой влажной губкой.
4. Установите духовку на чистую, ровную и устойчивую поверхность. Перед тем как поставить духовку на место, освободите пространство, убрав все легковоспламеняющиеся предметы и материалы, включая скатерти. При выборе подходящего места для духовки учитывайте вентиляцию. При очень высоких температурах приготовления пища может подгорать, что может привести к образованию дыма. Убедитесь, что с обеих сторон духовки имеется минимальное расстояние в 10 см (4 дюйма) и 15 см (6 дюймов) над ней.
5. Полностью размотать шнур питания и вставьте вилку в заземленную розетку.
6. Нажмите кнопку «ВКЛЮЧИТЬ». Духовка издаст звуковой сигнал, а дисплей загорится на 3 секунды, после чего погаснет.
7. Нажмите кнопку «ВЫБРАТЬ ТЕМПЕРАТУРУ». На дисплее отобразится рекомендуемая температура и время. Нажмите кнопку «ВЫБРАТЬ ТЕМПЕРАТУРУ» еще раз, чтобы включить духовку.
8. Закройте дверцу и дайте духовке поработать в течение 20 минут.
9. Теперь духовка готова к использованию.

ЭКСПЛУАТАЦИЯ ДУХОВОГО ШКАФА

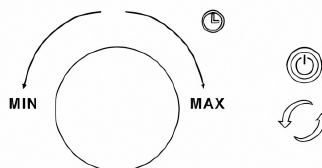
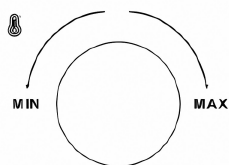


ВНИМАНИЕ!

В процессе приготовления пищи духовой шкаф достигает очень высокой температуры, поэтому его следует устанавливать в хорошо проветриваемом помещении. Во время готовки будет выделяться дым.

КАК ПОЛЬЗОВАТЬСЯ ДУХОВКОЙ

1. Установите форму для пиццы в специальную полость для пиццы в духовом шкафу.
2. Подключите вилку сетевого шнура к заземленной розетке.
3. Духовка издаст звуковой сигнал, а дисплей будет гореть в течение 3 секунд, после чего отключится. Духовой шкаф перейдет в режим ожидания.
4. Нажмите на регулятор температуры. Индикаторы температуры и времени начнут мигать, и на дисплее появятся рекомендуемые настройки для приготовления пиццы: температура и время.



5. Нажмите на кнопку «ТЕМПЕРАТУРА», чтобы включить духовку.
6. Дайте духовке нагреться до заданной температуры. В зависимости от выбранной предустановленной температуры, время нагрева может составлять от 0 до 60 минут. Для ускорения процесса рекомендуется использовать съемную дверцу.
7. С помощью лопатки для пиццы выложите пиццу прямо на противень для пиццы.
8. Нажмите на кнопку «ВРЕМЯ», чтобы запустить таймер обратного отсчета.
9. По окончании цикла приготовления прозвучит звуковой сигнал духовки, а индикатор «ВРЕМЯ» начнет мигать, а затем погаснет.
10. Достаньте пиццу и наслаждайтесь!

УСТАНОВКА ТЕМПЕРАТУРЫ

1. Чтобы увеличить температуру в духовке, поверните левый регулятор по часовой стрелке и нажмите на него.
2. Для уменьшения температуры поверните регулятор против часовой стрелки и нажмите на него, чтобы установить желаемое значение.
3. Максимальная температура составляет 454,5 °C (850°F). Установите температуру на этот уровень.
4. Чтобы остановить нагрев, нажмите и удерживайте регулятор температуры в течение 2 секунд. Устройство перейдет в режим ожидания.
5. Температуру в духовке можно регулировать во время приготовления, нажимая на регулятор. Когда индикатор температуры начнет мигать, поверните регулятор, чтобы установить желаемое значение, и нажмите один раз, чтобы зафиксировать его.

УСТАНОВКА ВРЕМЕНИ

1. Чтобы уменьшить время на таймере, поверните регулятор против часовой стрелки или до отметки 0, чтобы отменить его. Нажмите на регулятор, чтобы установить желаемое время.
2. Для увеличения времени поверните регулятор по часовой стрелке. Максимальное время приготовления составляет 60 минут.
3. После завершения работы таймера духовка перестанет нагреваться, и устройство перейдет в режим ожидания.
4. Если необходимо, нажмите на регулятор температуры, чтобы запустить новый цикл.

ПРИМЕЧАНИЯ

ПРИ ТРАНСПОРТИРОВКЕ ИЗДЕЛИЯ

- Извлеките камень для пиццы из духовки и упакуйте его отдельно, чтобы избежать повреждений.

ПЕРЕД ПРИГОТОВЛЕНИЕМ ПИЦЦЫ

- Убедитесь, что духовка предварительно разогрета, прежде чем помещать в неё пиццу.

ПРИГОТОВЛЕНИЕ ПРИ ВЫСОКОЙ ТЕМПЕРАТУРЕ

- Рекомендуем вам следить за процессом приготовления и находиться рядом с духовкой, так как пища может быстро подгореть и даже воспламениться. Дополнительную информацию вы можете найти в разделе «Устранение неполадок».

ОХЛАЖДЕНИЕ ПОСЛЕ ПРИГОТОВЛЕНИЯ

- После завершения приготовления дайте духовке полностью остыть, прежде чем отключать её от сети. Вентиляторы будут продолжать работать для охлаждения, и чувствительная электроника автоматически отключится, когда температура достигнет безопасного уровня.

РОЗЕТКА НА 20 АМПЕР

- Для правильной работы вашей печи для пиццы необходима розетка на 20 ампер. Использование розетки с меньшим током или автоматического выключателя может привести к отключению гриля и/или всей цепи.

- Чтобы избежать потери питания:

– Рекомендуется использовать внешнюю розетку со стандартным автоматическим выключателем на 20 ампер.

– Перед подключением гриля к сети отключите все другие электроприборы, такие как светильники во внутреннем дворике, которые подключены к той же розетке или выключателю.

ПРОБЛЕМЫ С ПИТАНИЕМ ВО ВРЕМЯ ИСПОЛЬЗОВАНИЯ

- Если во время использования пропадает питание:

- Определите и отключите все электроприборы, которые потеряли питание одновременно с грилем, и перезагрузите автоматический выключатель.
- Попробуйте использовать другую электрическую розетку, если она доступна. Ознакомьтесь с руководством по эксплуатации вашего устройства, чтобы узнать, можно ли использовать удлинители.
- Если ваш автоматический выключатель продолжает срабатывать во время использования, обратитесь к квалифицированному электрику.

ОЧИСТКА И УХОД ЗА ПРИБОРОМ

Ваша печь для пиццы не требует внутренней очистки, так как любые остатки пищи должны сгорать при использовании. Для удаления излишков мусора с камня вы можете воспользоваться щеткой.

Со временем внутренняя поверхность прибора может слегка изменить цвет, и это является нормой.

Не используйте чистящие средства для духовок или металлические мочалки для чистки вашей печи для пиццы, так как это может привести к повреждению устройства. Вместо этого протрите корпус мягкой влажной губкой. Для удаления стойких пятен можно использовать неабразивное жидкое чистящее средство или мягкий спрей. Перед чисткой нанесите чистящее средство на губку, а не на поверхность печи.

Чтобы очистить внешнюю поверхность печи для пиццы, подождите, пока она остынет, отключите от сети и протрите корпус слегка влажной тканью. Сразу же вытрите насухо чистым полотенцем. Перед тем как вставить вилку в розетку и включить печь, убедитесь, что все поверхности полностью высохли.

ХРАНЕНИЕ

Вы можете использовать печь для пиццы на открытом воздухе. Когда не используете ее, храните в сухом помещении.

Храните камень для пиццы только внутри духовки и не храните в ней продукты или другие предметы.

Не ставьте на устройство какие-либо предметы и не опирайтесь на него. Это может привести к повреждению духовки.

КАМЕНЬ ДЛЯ ПИЦЦЫ

1. Никогда не используйте камень для пиццы над открытым пламенем.
2. Избегайте резких перепадов температуры камня. Не кладите замороженные продукты на камень, если температура превышает 176 °C (350 °F).
3. Камень хрупкий и может разбиться при ударе или падении.
4. Камень сильно нагревается во время использования и остается горячим в течение длительного времени после использования.
5. Не охлаждайте камень водой и не используйте его влажным.
6. Чтобы удалить пригоревшие остатки пищи, подождите, пока камень остынет, осторожно достаньте его из духовки двумя руками, удалите весь мусор, затем переверните и аккуратно вставьте обратно. При следующем использовании прибора остатки пищи на нижней поверхности камня сгорят.
7. Если ваш камень для выпечки треснул, выключите духовку, дайте ей остыть и отсоедините от сети, прежде чем вынимать треснувший камень для выпечки.

ДИАГНОСТИКА

Проблема	Возможная причина	Решение
При включении прибора образуется дым.	Пища соприкасается с нагревательным элементом.	Выключите прибор и переместите продукты так, чтобы они не касались нагревательного элемента.
	Продукты будут дымиться, не прикасаясь к нагревательному элементу.	Немедленно прекратите процесс приготовления на гриле и дайте устройству остыть. Не разогревайте пищу повторно.
	Первое включение печи.	На поверхности изделия присутствует защитный слой смазки.
Прибор не реагирует или не нагревается.	Вилка не вставлена в розетку.	Вставьте вилку в сетевую розетку.
	Прибор не включен.	Нажмите кнопку включения на задней панели прибора.
	Таймер закончил отсчет.	Снова включите прибор.
	Предохранитель перегорел.	Обратитесь к авторизованному сервисному агенту.
	Прибор перегрелся	Если прибор перегреется, он автоматически отключит систему обогрева в целях безопасности. Прекратите использование прибора и обратитесь к авторизованному специалисту по обслуживанию.
Материнская плата сломана.	Свяжитесь с представителями компании, чтобы узнать о возможности замены.	
Внешняя поверхность прибора очень горячая.	Забитые вентиляционные отверстия.	Удалите все предметы, которые могут загромождать вентиляционные отверстия.
	Заблокированные воздухозаборники	Убедитесь, что пространство вокруг воздухозаборников под устройством очищено.
Камень для пиццы не вращается.	Кнопка поворота выключена	Нажмите кнопку, чтобы начать вращение.
	Двигатель вращения сломан.	Свяжитесь с представителями компании, чтобы узнать о возможности замены.

ГАРАНТИЙНЫЙ ТАЛОН

Компания Votak гарантирует, что данное изделие будет качественным и исправным в течение одного года с момента его продажи.

Срок службы изделия, установленный компанией Votak, составляет два года при условии, что вы будете соблюдать правила и рекомендации, указанные в руководстве по эксплуатации, а также соответствующие технические стандарты.

Чтобы избежать недоразумений, просим вас тщательно ознакомиться с руководством пользователя, условиями гарантийных обязательств и проверить правильность заполнения гарантийного талона.

Гарантийные обязательства распространяются только на изделия с правильно указанными моделью, серийным номером, датой продажи и чёткими печатями фирмы-продавца, а также с подписью покупателя. Модель и серийный номер изделия должны совпадать с указанными в гарантийном талоне.

Если данные в гарантийном талоне изменены, стёрты или перезаписаны, талон становится недействительным. В случае невозможности установить дату продажи в соответствии с Законом «О защите прав потребителей», гарантийный срок и срок службы будут исчисляться с даты изготовления изделия.

Изделие **ЭЛЕКТРИЧЕСКАЯ ПЕЧЬ ДЛЯ ПРИГОТОВЛЕНИЯ ПИЦЦЫ**

Модель **VT-20B**

Серийный номер

Дата приобретения

Информация о продавце.

(наименование, юридический адрес)

Товар проверен, полностью укомплектован и не имеет механических повреждений.

Я ознакомился с условиями гарантийных обязательств и сервисного обслуживания и согласен с ними.

Подпись покупателя

Подпись продавца

М. П.

V

